

Εργαστηριακή άσκηση Φυσικής

Τάξη Α' Λυκείου

Μελέτη της χαρακτηριστικής καμπύλης ωμικού αντιστάτη

Όν/νυμο _____ Τμήμα: _____ Ημ/νια _____

Α. ΧΑΡΑΚΤΗΡΙΣΤΙΚΗ ΚΑΜΠΥΛΗ ΑΝΤΙΣΤΑΣΗΣ

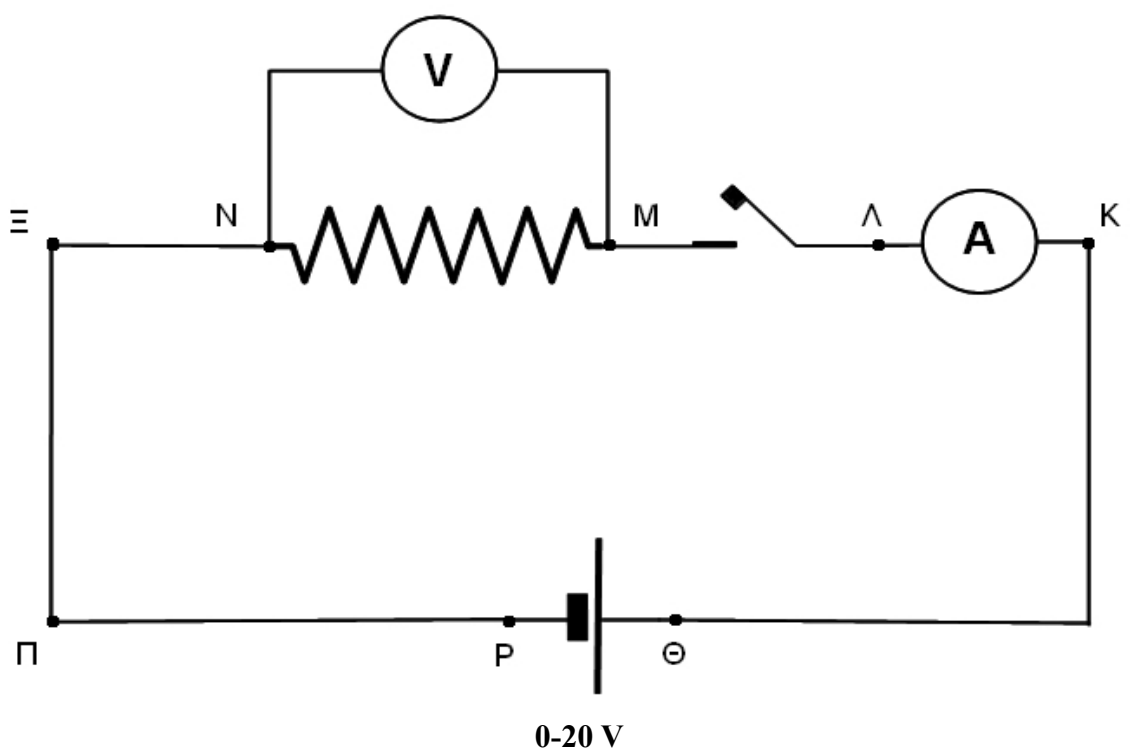
ΑΠΑΡΑΙΤΗΤΑ ΟΡΓΑΝΑ ΚΑΙ ΥΛΙΚΑ

1. Αντιστάτης $2\text{K}\Omega$
2. Τροφοδοτικό $0\text{-}20\text{V}$
3. 2 πολύμετρα
4. Διακόπτης Button
5. Καλώδια για τις συνδέσεις

ΕΚΤΕΛΕΣΗ ΤΗΣ ΑΣΚΗΣΗΣ

α) Πραγματοποιήστε το παρακάτω κύκλωμα έχοντας ως πηγή το τροφοδοτικό ($0\text{-}20\text{V}$) χρησιμοποιώντας τα δύο πολύμετρα ως αμπερόμετρο και βολτόμετρο.

Προσοχή!!! Δεν συνδέουμε το τροφοδοτικό στην πρίζα των 220V



β) Τοποθετείστε τον περιστροφικό διακόπτη του αμπερομέτρου στην ένδειξη 200mA

γ) Τοποθετείστε τον περιστροφικό διακόπτη του βολτομέτρου στην ένδειξη 200V

δ) Στρέψτε αργά τον περιστροφικό ρυθμιστή της τάσης ($0\text{-}20\text{V}$) του τροφοδοτικού με φορά αντίθετη αυτής των δεικτών του ρολογιού, (δηλ. αριστερόστροφα), μέχρι το τέρμα

ε) Καλέστε τον επιβλέποντα/ουσα για έλεγχο και για την σύνδεση του τροφοδοτικού με τα 220V (πρίζα).

στ) Θέστε σε λειτουργία το τροφοδοτικό, το αμπερόμετρο και το βολτόμετρο βάζοντας το διακόπτη λειτουργίας τους στη θέση (Ι). Η ένδειξη της τάσης στο ενσωματωμένο βολτόμετρο

στο τροφοδοτικό θα πρέπει να είναι μηδέν (0). Επίσης μηδέν (0) θα πρέπει να είναι και οι ενδείξεις του βολτομέτρου και του αμπερομέτρου.

ΜΕΤΡΗΣΕΙΣ

α) Περιστρέψτε αργά τον περιστροφικό ρυθμιστή της τάσης (0-20V) του τροφοδοτικού μέχρι η ένδειξη του ενσωματωμένου αναλογικού βολτομέτρου να γίνει 2V.

β) Πιέστε το μπουτόν του διακόπτη (κλείσιμο του διακόπτη) και διαβάστε τις ενδείξεις του βολτομέτρου και του αμπερομέτρου. Καταγράψτε τις τιμές στον πίνακα Ι. Αφήστε ελεύθερο το μπουτόν του διακόπτη (άνοιγμα του διακόπτη).

γ) Περιστρέψτε αργά τον περιστροφικό ρυθμιστή της τάσης (0-20V) του τροφοδοτικού μέχρι η ένδειξη του ενσωματωμένου αναλογικού βολτομέτρου να γίνει 4V.

δ) Πιέστε το μπουτόν του διακόπτη (κλείσιμο του διακόπτη) και διαβάστε τις νέες ενδείξεις του βολτομέτρου και αμπερομέτρου. Καταγράψτε τις τιμές στον πίνακα Ι. Αφήστε ελεύθερο το μπουτόν του διακόπτη (άνοιγμα του διακόπτη).

ε) Συνεχίστε έτσι αυξάνοντας κάθε φορά ανά 2V την τάση τροφοδοσίας του κυκλώματος μέχρι αυτή να γίνει 20V. Καταγράψτε κάθε φορά τις ενδείξεις του βολτομέτρου και αμπερομέτρου στον πίνακα Ι.

ΠΙΝΑΚΑΣ Ι

A/A	V σε V 00,0	I σε mA 00,0	V/I σε V/mA 0,0
1			
2			
3			
4			
5			
6			
7			
8			
9			
10			

ΕΡΓΑΣΙΕΣ - ΕΡΩΤΗΣΕΙΣ

α) Στο επόμενο φύλλο να σχεδιάσετε τη γραφική παράσταση $V=f(I)$.

Για την χάραξη της χαρακτηριστικής καμπύλης Αντίστασης θα πρέπει να διαβάσετε το φυλλάδιο που θα βρείτε στην ηλεκτρονική διεύθυνση:

<http://kremiotis.mysch.gr> (ΧΡΗΣΙΜΑ ΑΡΧΕΙΑ → 1. Πως σχεδιάζουμε μια καμπύλη)

β) Να βρείτε την κλίση της της καμπύλης.

γ) Ποια πιστεύετε ότι είναι η φυσική σημασία της κλίσης της καμπύλης;

